

Светодиодный полноповоротный прибор тип Wash/Beam. Источник света: 7 светодиодов мощностью 40 Вт каждый. Система синтеза цвета RGB+WW. Угол раскрытия светового луча 6,8° - 56°. Цветовая температура 2800-10000K. Индекс цветопередачи CRI≥93, R9≥95. Индивидуальное управление каждым светодиодом в режиме Pixel control. Протокол управления DMX512, RDM. Вес 7,4 кг.

## Технические характеристики

Производитель/Страна	Doka Lite/Китай
Тип прибора	Wash/Beam
Количество источников света	7
Тип источника света	LED RGB+WW
Индекс цветопередачи	CRI≥93, R9≥95
Мощность источника света (Вт)	40
Мощность прибора	251 Вт
Цветовая температура (К)	2500K-10000K
Минимальный угол раскрытия луча	6,8
Максимальный угол раскрытия луча	56
Количество каналов управления	18/25/37, Pixel 8/28
Протокол управления	DMX, RDM. Art-Net (опционально)
Разъемы управления	XLR 5-пин IN/OUT. RJ45 (опционально)
Комплектация	Кабель питания
Разъемы питания	PowerCon True1 IN/OUT
Длина (мм)	286
Высота (мм)	339
Ширина (мм)	245
Вес (кг)	7,2
Система цветосмешения	RGB+WW
Оптика	Электронный фокус
Тип Диммера	Электронный
Эмуляция цветовой температуры	есть
Эффекты	Пиксельный контроль многоцветным светодиодным модулем
Уровень защиты	IP20

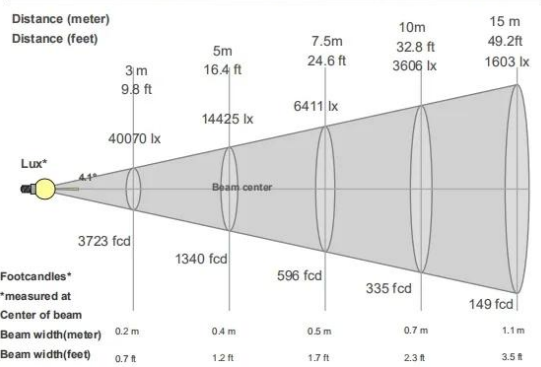
## Дополнительные параметры и функции прибора

- Диммер с плавным регулированием 0-100 %
- Световой поток 3877 люмен
- Скорость вращения вентилятора автоматически меняется в зависимости от температуры
- Управление фильтром СТО
- Функция эмуляции цветных фильтров (макросы)

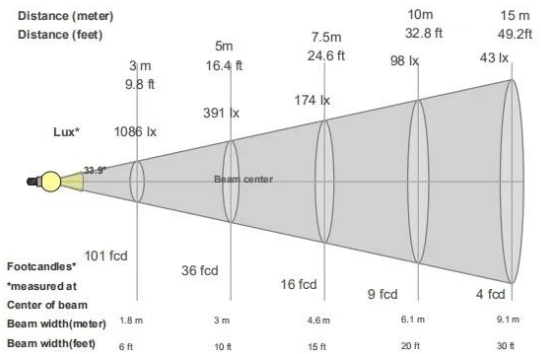
- Управление режимом стробирования
- Управление: дистанционное включение/выключение через DMX
- Балласт: импульсный источник питания с автоматической регулировкой
- PAN: 630° (3,04 с) или 540° (2,61 с), TILT: 265° (1,03 с)
- Функция RDM позволяет изменять DMX-адрес, менять местами оси X и Y и т. д.
- Обновление программного обеспечения через DMX или USB
- Переход в спящий режим при потере сигнала DMX на заданное время
- 2,4-дюймовый превосходный ЖК-дисплей с удобным меню на английском, китайском, французском и испанском языках
- Уровень шума светового прибора 40 дБ
- Автоматическая блокировка
- Встроенный аккумулятор для автономной настройки

## Фотометрия / Система цветосмещения и цветопередача / Эффекты

Beam angle 50%	Field angle 10%	Cutoff angle 2.5%	Intensity ratio in 120°	Intensity ratio in 90°
4.1°	6.8°	7.9°	97.2%	95.3%



Beam angle 50%	Field angle 10%	Cutoff angle 2.5%	Intensity ratio in 120°	Intensity ratio in 90°
33.9°	56.1°	63.9°	99.9%	99.8%



HQ 3200K-COLOR DETAILS

